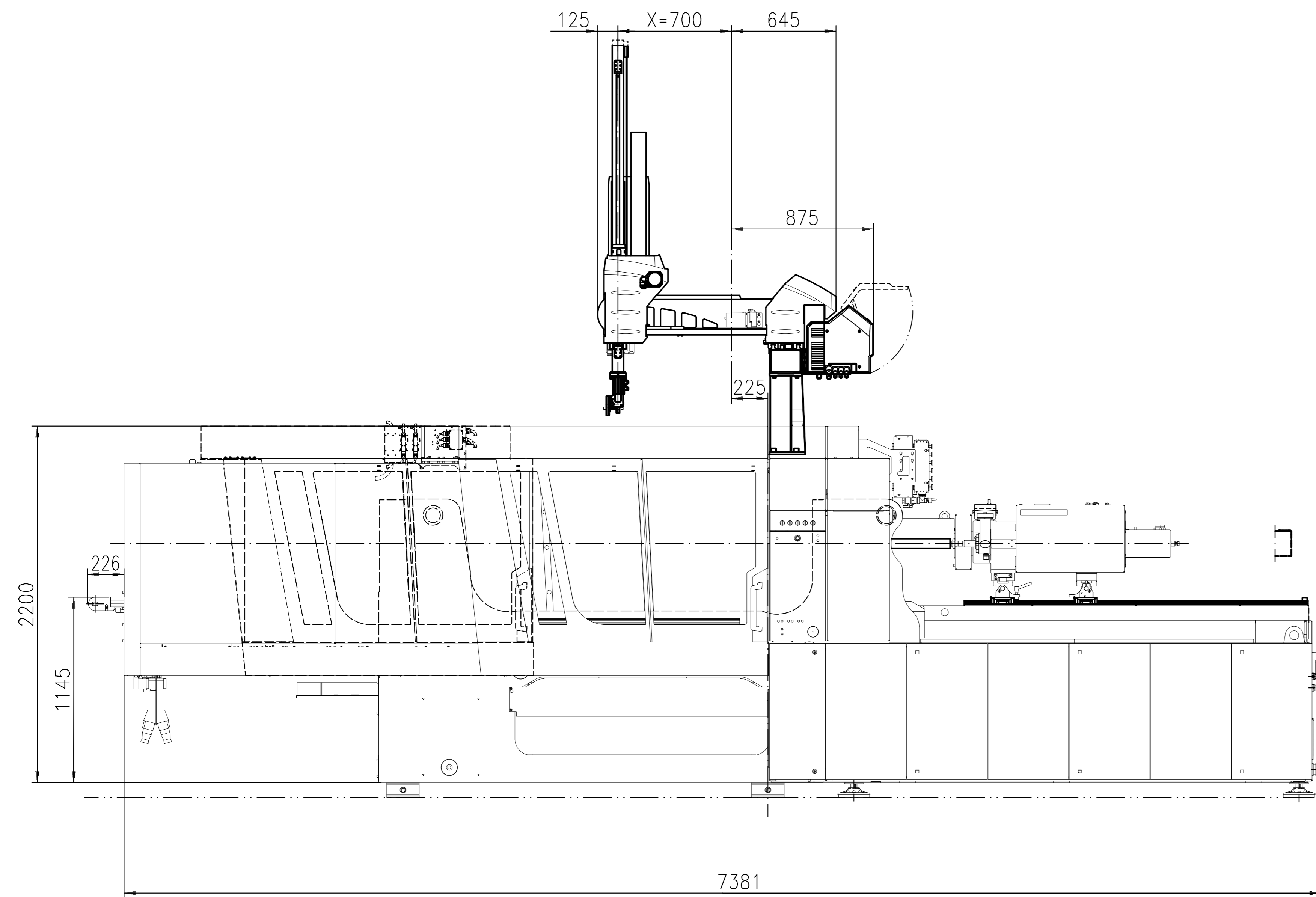


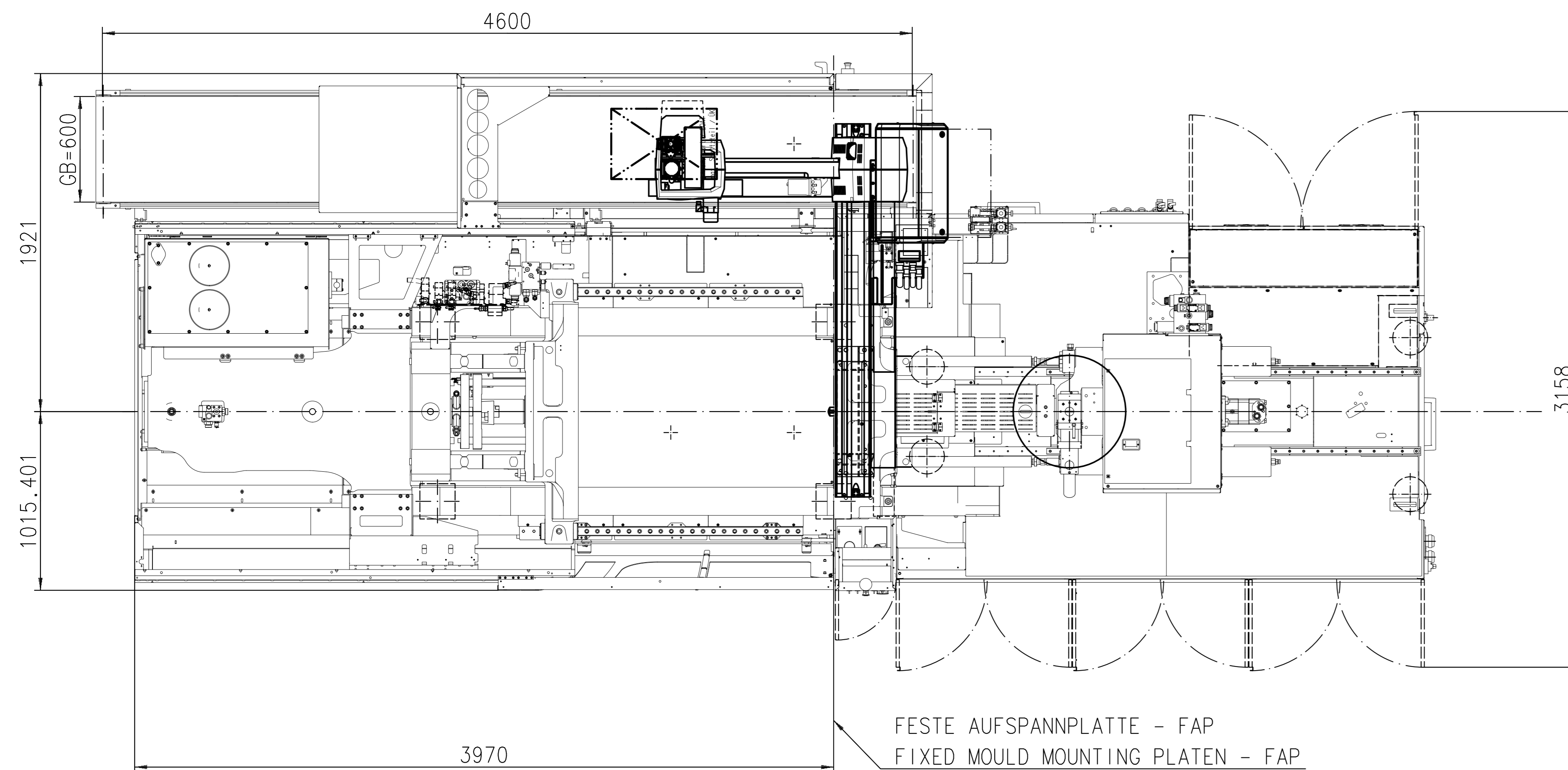
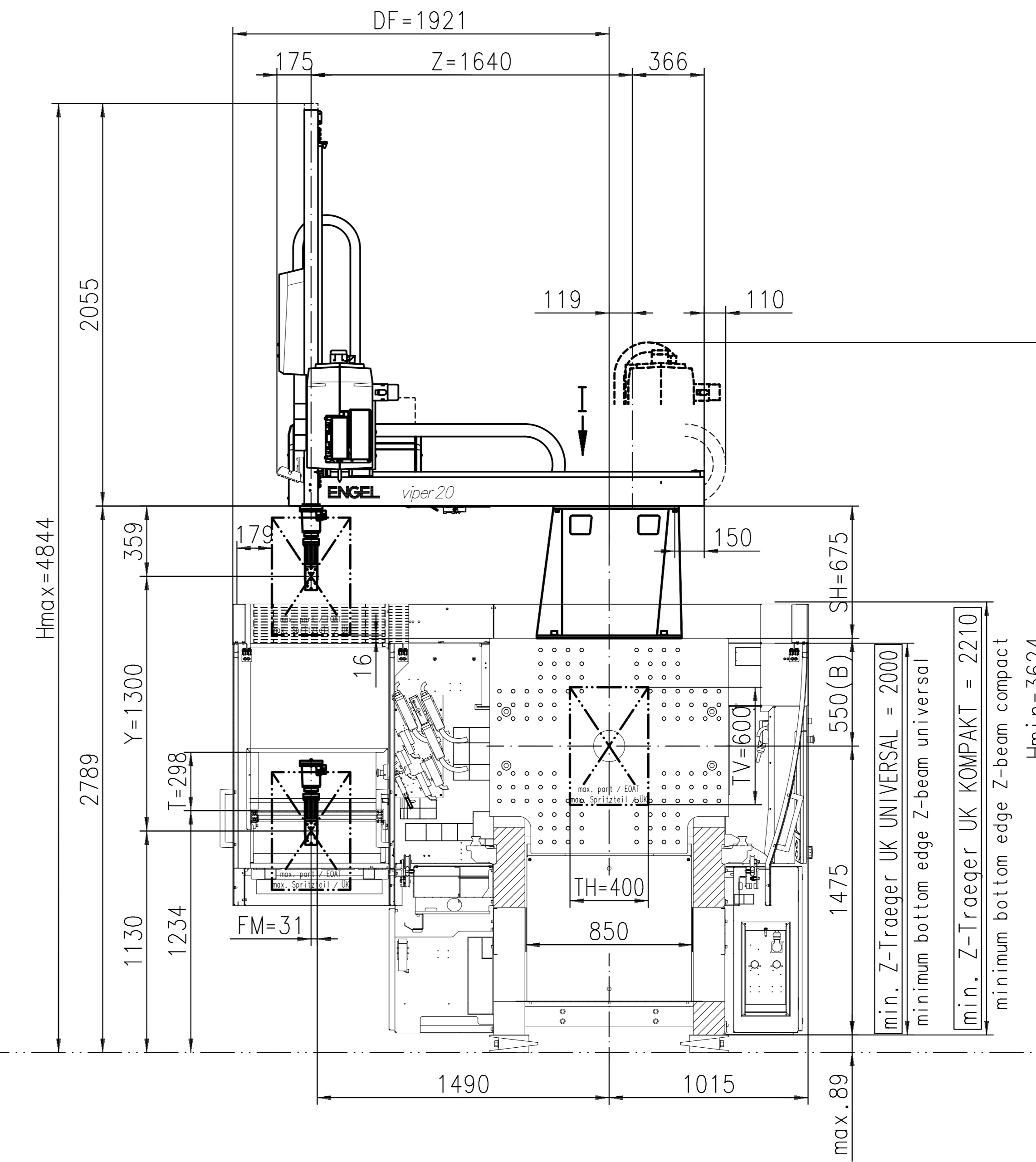
...siehe Fundamentplan SGM
 ...see base drawing IMM



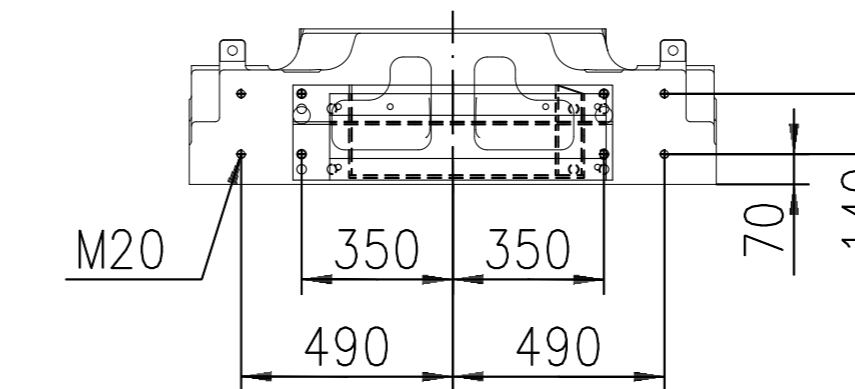
Einfahrbewegung *VERTIKAL+HORIZONTAL UMSCHALTBAR*

Move in *VERTICAL+HORIZONTAL SWITCHABLE*

mit B 25Nm / C-Achse 30Nm
 with B 25Nm / C-axis 30Nm



ANSICHT I
 VIEW I



Achtung!

Bei Verwendung des Layout's für Erweiterungspaket EP8 bitte folgende Punkte berücksichtigen:

- Rahmenverbreiterung nicht möglich
- Verbreiterung SGM-Schutzgitter nicht möglich
- WP-Platte oder Sonder-Platte nicht möglich
- Drehtisch nicht möglich
- FAP mit T-Nuten nicht möglich
- Mehrfarbenaggregat nicht möglich
- mehr als 8 Vakuumkreise nicht möglich
- Rahmenverlängerung, Maschinenerhöhung und verschiedene Spritzaggregate möglich, jedoch teilweise nicht im Layout berücksichtigt!

Note!

On use of the Layout' s for extension package EP8 please consider the following points:

- Framework widening not possible
- Widening IMM safety gate not possible
- WP-plate or special plate not possible
- Rotary table not possible
- Stationary plate with T-slots not possible
- Multi-color aggregate not possible
- more than 8 vacuum circuits not possible
- Framework extension, machine increase and different injection units possible, however partly in the layout do not consider!

MAX. ZULÄSSIGES GEWICHT FÜR ENTNAHME-/EINLEGEKOPF + SPRITZTEIL(E): **10kg**

MAX. MANIPULATION WEIGHT [END OF ARM TOOLING + WORKPIECE(S)]: **10kg**

For information only!

DESCRIPTION/DESCRIPTION LAYOUT VIPER20 GR8 VC350-400 HL I LAYOUT VIPER20 GR8 VC350-400 HL I		REV. NO./NR. 00	SHEET NO./BLATT NR. 1/1
DRAWING NO./ZEICHNUNG 0295-007-18-05		DOC. STAT./DOK.-STAND. 2017-02-15	DATE/TERMIN 2017-02-15
APPL. STD./ANW. NORM ETR10009 ISO 8015	ISO 2768-mK ISO 1302 (1993)	OFFICE/ABT.-NAME 29735_RATZ_D COPY FROM/URSPR. ZNR.	
MATERIAL/WERKSTOFF #1	MATERIAL/WERKSTOFF #2	MATERIAL/WERKSTOFF #3	
ACC. TO/GENÜSS	ACC. TO/GENÜSS	ACC. TO/GENÜSS	

REPRODUCTION, DISTRIBUTION AND UTILIZATION OF THIS DOCUMENT AS WELL AS COMMUNICATION OF ITS CONTENTS TO OTHERS WITHOUT EXPRESS AUTHORIZATION FROM ENGEL TECHNOLOGIES WILL BE HELD LIABLE FOR THE REMAINDER OF DAMAGES. ALL RIGHTS RESERVED. COPYRIGHT © ENGEL TECHNOLOGIES. SOME VERTICAL ALIGNING OF THESE DOCUMENTS, REPRODUCTION AND UTILIZATION OF THESE DOCUMENTS WITHOUT EXPRESS AUTHORIZATION OF ENGEL TECHNOLOGIES IS STRICTLY PROHIBITED. ALL RIGHTS RESERVED. REPRODUCTION AND UTILIZATION OF THESE DOCUMENTS WITHOUT EXPRESS AUTHORIZATION OF ENGEL TECHNOLOGIES IS STRICTLY PROHIBITED.

